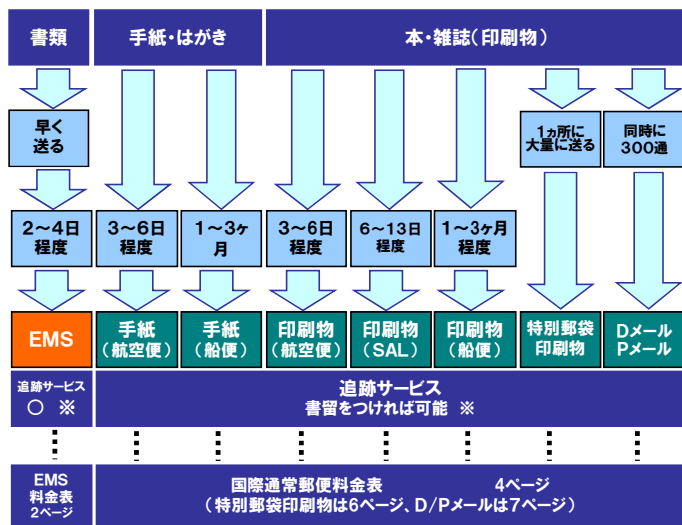


国際郵便料金表

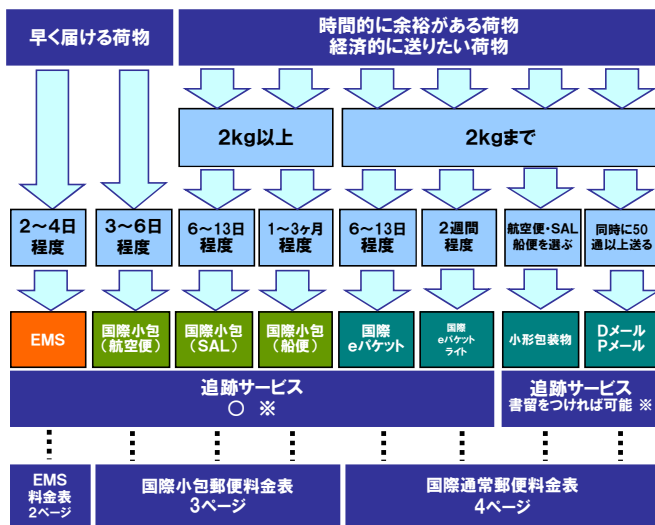
◆2021年6月1日現在
※EMS特別追加料金反映版

■サービス比較表

●書類 手紙・はがき 雑誌等を送る



●荷物(小包)を送る



※追跡できる国・地域については、当社ホームページでご確認ください。

◆SALとは・・・航空機の空きスペースを有効活用することにより、船便より速く、航空便より安いサービスです。

国別地域区分一覧表

国名・地名	EMS	小包	通常	国名・地名	EMS	小包	通常	国名・地名	EMS	小包	通常	国名・地名	EMS	小包	通常
アイスランド	2-2	3	2	カナダ	2-1	3	2	セント・マルテン		3	2	ニジェール		4	3
アイルランド	2-2	3	2	ガボン	3	4	3	ジンバブエ	3	4	3	ニュー・カレドニア	2-1	3	2
アゼルバイジャン	2-2	3	2	カメルーン		4	3	スイス	2-2	3	2	ニュージーランド	2-1	3	2
アセンション		4	3	ガンビア		4	3	スウェーデン	2-2	3	2	ネパール	1	2	1
アフガニスタン		2	1	カンボジア	1	2	1	スーダン	3	4	3	ノルフォーク(島)		3	2
アメリカ合衆国	2-1	3	2	北朝鮮		1	1	スペイン	2-2	3	2	ノルウェー	2-2	3	2
アラブ首長国連邦	2-1	3	2	北マケドニア	2-2	3	2	スリナム		4	3	バミューダ諸島		3	2
アルジェリア	3	4	3	ギニア		4	3	スリランカ	1	2	1	バーレーン	2-1	3	2
アルゼンチン	3	4	3	ギニアビサウ		4	3	スロバキア	2-2	3	2	ハイチ		3	2
アルバ		3	2	キプロス	2-1	3	2	スロベニア	2-2	3	2	パキスタン	1	2	1
アルバニア		3	2	キューバ	2-1	3	2	セーシェル		4	3	パチカン		3	2
アルメニア		3	2	キュラソー		3	2	赤道ギニア		4	3	パナマ	2-1	3	2
アンギラ		3	2	キルギス		3	2	セネガル	3	4	3	バナマツ		3	2
アンゴラ		4	3	クアテマラ		3	2	セルビア		3	2	バハマ		3	2
アンティグア・バーブーダ		3	2	グアム	1	1	4	セント・ヘレナ		4	3	バプアニューギニア	2-1	3	2
イエメン		3	2	グアテマラ		3	2	セントクリストファー・ネイビス		3	2	パラオ		1	1
イスラエル	2-1	3	2	グアム	1	1	4	セント・ビンセント		3	2	パラグアイ	3	4	3
イタリア	2-2	3	2	クウェート	2-1	3	2	セントルシア		3	2	バルバドス	2-1	3	2
イラク	2-1	3	2	クック	2-1	3	2	セントルシア		3	2	ハンガリー	2-2	3	2
イラン	2-1	3	2	グリーンランド		3	2	ソロモン	2-1	3	2	バングラデシュ	1	2	1
インド	1	2	1	クリスマス(島)		3	2	タイ	1	2	1	東ティモール		2	1
インドネシア	1	2	1	グロナダ		3	2	大韓民国	1	1	1	ビトケアン		3	2
ウァージン諸島(英領)		3	2	クロアチア	2-2	3	2	台湾	1	1	1	フィジー	2-1	3	2
ウァージン諸島(米領)	2-1	3	4	ケイマン諸島		3	2	タンジキスタン		3	2	フィリピン	1	1	1
ウエーキ		1	4	ケニア	3	4	3	タンザニア	3	4	3	フィンランド	2-2	3	2
ウガンダ	3	4	3	コソボ		3	2	チャド	2-2	3	2	ブータン	1	2	1
ウクライナ	2-2	3	2	コモロ		4	3	チエコ	2-2	3	2	ブルエル・リコ	2-1	3	4
ウズベキスタン		3	2	コロンビア	3	4	3	中央アフリカ		4	3	フェロー島		3	2
ウルグアイ	3	4	3	コンゴ共和国		4	3	中華人民共和国	1	1	1	フォークランド(マルゲイタス)諸島		4	3
イギリス	2-2	3	2	コンゴ民主共和国		4	3	チュニジア	3	4	3	仏領ポリネシア	3	4	3
エクアドル	3	4	3	サイパン	1	1	4	チリ	3	4	3	仏領ギアナ	3	4	3
エジプト	3	4	3	サウジアラビア	2-1	3	2	ツバル		3	2	ブラジル	3	4	3
エストニア	2-2	3	2	サモア(旧西サモア)		3	2	デンマーク	2-2	3	2	フランス	2-2	3	2
エチオピア	3	4	3	サントメ・プリンシペ		4	3	ドイツ	2-2	3	2	ブルガリア	2-2	3	2
エルサルバドル	2-1	3	2	ザンビア		4	3	トogo	3	4	3	ブルキナファソ		4	3
オーストラリア	2-1	3	2	ザンビア		4	3	ドミニカ	3	4	3	ブルネイ	1	2	1
オーストリア	2-2	3	2	サビエル&ビミロン	2-1	3	2	ドミニカ共和国	3	4	3	ブルンジ	1	2	1
オマーン	2-1	3	2	サンマリノ	2-2	3	2	トリニダード・トバゴ	2-1	3	2	ベトナム	1	2	1
オランダ	2-2	3	2	シエラレオネ	3	4	3	トルクメニスタン		3	2	ベナン		4	3
オランダカリブ領域		3	2	ジブチ	3	4	3	トルコ	2-1	3	2	ベネズエラ	3	4	3
ガーナ	3	4	3	ジブラルタル		3	2	トンガ		3	2	ベラルーシ	2-2	3	2
カーボベルデ		4	3	ジャージー	2-2	3	2	ナイジェリア	3	4	3	ペリウズ		3	2
ガーンジー	2-2	3	2	ジャマイカ	2-1	3	2	ナウル		3	2	ペルー	3	4	3
ガイアナ		4	3	ジョージア		3	2	ナミビア		4	3	ベルギー	2-2	3	2
カザフスタン		3	2	シリア	2-1	3	2	ニカラグア		3	2	ポーランド	2-2	3	2
カタール	2-1	3	2	シンガポール	1	2	1					ボスニア・ヘルツェゴビナ		3	2
ガドループ	2-1	3	2									北方諸島		3	2
												ボツワナ	3	4	3

●名あて国により禁制品、送達条件等が異なりますので、詳しくは窓口でお尋ねください。

国際スピード郵便(EMS)料金表



単位:円

重量	第1地帯 アジア			第2-1地帯 北中米・中近東・オセアニア			第2-2地帯 ヨーロッパ			第3地帯 南米・アフリカ	
	韓国 シンガポール	中国 台湾等	香港	アメリカ オーストラリア	カナダ ニュージーランド等	サウジアラビア	イギリス ドイツ	フランス スペイン	イタリア ロシア等	ブラジル エジプト	アルゼンチン ケニア等
				特別追加料金 (2021年6月1日~)	合計				特別追加料金 (2021年6月1日~)	合計	
500gまで	1,400			2,000	400	2,400	2,200	250	2,450	2,400	
600gまで	1,540			2,180	480	2,660	2,400	300	2,700	2,740	
700gまで	1,680			2,360	560	2,920	2,600	350	2,950	3,080	
800gまで	1,820			2,540	640	3,180	2,800	400	3,200	3,420	
900gまで	1,960			2,720	720	3,440	3,000	450	3,450	3,760	
1.0kgまで	2,100			2,900	800	3,700	3,200	500	3,700	4,100	
1.25kgまで	2,400			3,300	1,040	4,340	3,650	650	4,300	4,900	
1.5kgまで	2,700			3,700	1,200	4,900	4,100	750	4,850	5,700	
1.75kgまで	3,000			4,100	1,440	5,540	4,550	900	5,450	6,500	
2.0kgまで	3,300			4,500	1,600	6,100	5,000	1,000	6,000	7,300	
2.5kgまで	3,800			5,200	2,000	7,200	5,800	1,250	7,050	8,800	
3.0kgまで	4,300			5,900	2,400	8,300	6,600	1,500	8,100	10,300	
3.5kgまで	4,800			6,600	2,800	9,400	7,400	1,750	9,150	11,800	
4.0kgまで	5,300			7,300	3,200	10,500	8,200	2,000	10,200	13,300	
4.5kgまで	5,800			8,000	3,600	11,600	9,000	2,250	11,250	14,800	
5.0kgまで	6,300			8,700	4,000	12,700	9,800	2,500	12,300	16,300	
5.5kgまで	6,800			9,400	4,400	13,800	10,600	2,750	13,350	17,800	
6.0kgまで	7,300			10,100	4,800	14,900	11,400	3,000	14,400	19,300	
7.0kgまで	8,100			11,200	5,600	16,800	12,700	3,500	16,200	21,400	
8.0kgまで	8,900			12,300	6,400	18,700	14,000	4,000	18,000	23,500	
9.0kgまで	9,700			13,400	7,200	20,600	15,300	4,500	19,800	25,600	
10.0kgまで	10,500			14,500	8,000	22,500	16,600	5,000	21,600	27,700	
11.0kgまで	11,300			15,600	8,800	24,400	17,900	5,500	23,400	29,800	
12.0kgまで	12,100			16,700	9,600	26,300	19,200	6,000	25,200	31,900	
13.0kgまで	12,900			17,800	10,400	28,200	20,500	6,500	27,000	34,000	
14.0kgまで	13,700			18,900	11,200	30,100	21,800	7,000	28,800	36,100	
15.0kgまで	14,500			20,000	12,000	32,000	23,100	7,500	30,600	38,200	
16.0kgまで	15,300			21,100	12,800	33,900	24,400	8,000	32,400	40,300	
17.0kgまで	16,100			22,200	13,600	35,800	25,700	8,500	34,200	42,400	
18.0kgまで	16,900			23,300	14,400	37,700	27,000	9,000	36,000	44,500	
19.0kgまで	17,700			24,400	15,200	39,600	28,300	9,500	37,800	46,600	
20.0kgまで	18,500			25,500	16,000	41,500	29,600	10,000	39,600	48,700	
21.0kgまで	19,300			26,600	16,800	43,400	30,900	10,500	41,400	50,800	
22.0kgまで	20,100			27,700	17,600	45,300	32,200	11,000	43,200	52,900	
23.0kgまで	20,900			28,800	18,400	47,200	33,500	11,500	45,000	55,000	
24.0kgまで	21,700			29,900	19,200	49,100	34,800	12,000	46,800	57,100	
25.0kgまで	22,500			31,000	20,000	51,000	36,100	12,500	48,600	59,200	
26.0kgまで	23,300			32,100	20,800	52,900	37,400	13,000	50,400	61,300	
27.0kgまで	24,100			33,200	21,600	54,800	38,700	13,500	52,200	63,400	
28.0kgまで	24,900			34,300	22,400	56,700	40,000	14,000	54,000	65,500	
29.0kgまで	25,700			35,400	23,200	58,600	41,300	14,500	55,800	67,600	
30.0kgまで	26,500			36,500	24,000	60,500	42,600	15,000	57,600	69,700	

取扱国・地域 詳細

※一部の国・地域については、取扱地域・重量に制限があります。詳しくは当社ホームページをご覧ください。

第1地帯 アジア	第2-1地帯 北中米・中近東・オセアニア	第2-2地帯 ヨーロッパ	第3地帯 南米・アフリカ
アジア インド インドネシア 韓国 カンボジア グアム サイパン シンガポール スリランカ タイ 台湾 中国 ネパール バキスタン バングラデシュ フィリピン ブータン ブルネイ ベトナム 香港 マカオ マレーシア ミャンマー モルディブ モンゴル ラオス	北中米 アメリカ合衆国 カナダ メキシコ エルサルバドル キューバ コスタリカ ジャマイカ トリニダード・トバゴ パナマ バルバドス ホンジュラス 中近東 アラブ首長国連邦 イスラエル イラク イラン オマーン カタール キプロス クウェート サウジアラビア シリア トルコ バーレーン レバノン ヨルダン オセアニア オーストラリア ソロモン ニューカレドニア ニュージーランド ババアニューギニア フィジー	ヨーロッパ アイスランド アイルランド アゼルバイジャン イタリア ウクライナ 英国 エストニア オーストリア オランダ 北マケドニア キリシャ クロアチア サンマリノ スイス スウェーデン スペイン スロバキア スロベニア チェコ デンマーク ドイツ ノルウェー ハンガリー フィンランド フランス ブルガリア ベラルーシ ベルギー ポーランド ポルトガル マルタ モナコ ラトビア リトアニア リヒテンシュタイン ルーマニア ルクセンブルク ロシア	南米 アルゼンチン ウルグアイ エクアドル コロンビア チリ パラグアイ ブラジル ペネズエラ ベルー アフリカ アルジェリア ウガンダ エジプト エチオピア ガーナ ガボン ケニア コートジボワール シエラレオネ ジブチ ジンバブエ スーダン セネガル タンザニア チュニジア トーゴ ナイジェリア ボツワナ マダガスカル 南アフリカ モーリシャス モロッコ ルワンダ

割引サービス

●差出しの都度の割引

差出個数	10個以上	50個以上	100個以上
割引率	10%	13%	15%

●料金別納、料金計器別納又は料金後納としたものが対象です。

●月間割引

差出個数	50個以上	100個以上	300個以上	500個以上	1,000個以上	5,000個以上
割引率	10%	15%	18%	20%	22%	23%

●料金後納(料金を後納とする料金計器別納を含みます。)としたものが対象です。

●年間実績割引

前1年間の差出個数	6,000個以上	8,000個以上	10,000個以上	15,000個以上	30,000個以上	60,000個以上	120,000個以上
割引率	20%	21%	22%	23%	24%	25%	26%

●料金後納(料金を後納とする料金計器別納を含みます。)としたものが対象です。

●年間実績割引のご利用は、事前のお申出が必要です。

EMSの損害賠償制度

- ・内容品の価格が2万円を超える場合は、EMSをお出しの際に内容品の価格に応じた損害要償額をお申し出ください。(損害要償額の最高額は200万円です。)
- ・損害要償額が2万円までは追加料金は無料ですが、その後は2万円ごとに50円の追加料金をお支払いいただくことで、上限額を引き上げることができます。

サイズ・重量制限

- 長さ(最長辺)=1.5mまで 長さ(最長辺)+胴回り=3mまで
- 重量=30kgまで
- ※宛先国・地域により、ご利用いただけるサイズ・重量が異なる場合があります。

国際通常郵便料金表

■手紙(書状)・はがき

単位:円

重量	航空便				船便	
	第1地帯 アジア	第2地帯 オセアニア・カナダ・中米・中近東・ヨーロッパ	第3地帯 南米 アフリカ	第4地帯 アメリカ (グアム等海外領土含む)	全世界	
定形	25gまで	90	110	130	110	20gまで 90
	50gまで	160	190	230	190	
定形外 (定形の形状であっても50gを超える定形外です。)	50gまで	220	260	300	260	50gまで 160
	100gまで	330	400	480	400	100gまで 270
	250gまで	510	670	860	670	250gまで 540
	500gまで	780	1,090	1,490	1,090	500gまで 1,040
	1.0kgまで	1,450	2,060	2,850	2,060	1kgまで 1,800
	2.0kgまで	2,150	3,410	4,990	3,410	2kgまで 2,930
はがき	全世界あて70円均一				全世界あて60円均一	
航空書簡	全世界あて90円均一					

※船便は定形・定形外の扱いはありません。

■郵便料金の割引サービス

●差出しの都度割引(同時割引)

差出通数	1,000通以上	3,000通以上	5,000通以上
割引率	10%	15%	20%

●月間割引

差出通数	3,000通以上	5,000通以上	10,000通以上
割引率	10%	15%	20%

・差出しの都度割引は、同一差出人様から同一種類の郵便物を同時に1,000通以上差し出された場合に適用します。また、料金別納、料金計器別納又は料金後納としたものが対象です。

・月間割引は、同一差出人様から同一種類の郵便物を同時に3,000通以上差し出された場合に適用します。また、料金後納としたものが対象です。

・名あて地域別および発送手段別(航空便・SAL便・船便)に区分してください。

・郵便局が指定した時刻までに差し出してください。

■グリーティングカード

クリスマスカードなどの慶弔用カードを、25gまでであれば密封して手紙(定形)と同様の扱いでお出しいただけます。(※航空便のみ。)

単位:円

重量	第1地帯	第2地帯	第3地帯	第4地帯
	アジア	オセアニア・カナダ・中米・中近東・ヨーロッパ	南米 アフリカ	アメリカ (グアム等海外領土含む)
25gまで	90	110	130	110

■特殊取扱

単位:円

種類	追加料金	
書留	410	
保険付※1	保険金額2万円まで	460
	保険金額2万円を超える2万円ごとに	50
受取通知※1※2	290	

※1 取り扱わない国・地域があります。

※2 書留・保険付としたものに限る、この取扱いをいたします。

■小形包装物(2kgまで)


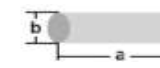

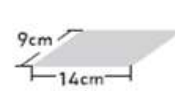
※SAL便は取扱国・地域が限られています。

単位:円

重量	航空便				重量	SAL便			
	第1地帯 アジア	第2地帯 オセアニア・カナダ・中米・中近東・ヨーロッパ	第3地帯 南米 アフリカ	第4地帯 アメリカ (グアム等海外領土含む)		第1地帯 アジア	第2地帯 オセアニア・カナダ・中米・中近東・ヨーロッパ	第3地帯 南米 アフリカ	第4地帯 アメリカ (グアム等海外領土含む)
100gまで	350	480	510	750	100gまで	320	440	470	720
200gまで	450	600	680	880	200gまで	395	530	590	820
300gまで	550	720	850	1,010	300gまで	470	620	710	920
400gまで	650	840	1,020	1,140	400gまで	545	710	830	1,020
500gまで	750	960	1,190	1,270	500gまで	620	800	950	1,120
600gまで	850	1,080	1,360	1,400	600gまで	695	890	1,070	1,220
700gまで	950	1,200	1,530	1,530	700gまで	770	980	1,190	1,320
800gまで	1,050	1,320	1,700	1,660	800gまで	845	1,070	1,310	1,420
900gまで	1,150	1,440	1,870	1,790	900gまで	920	1,160	1,430	1,520
1,000gまで	1,250	1,560	2,040	1,920	1,000gまで	995	1,250	1,550	1,620
1,100gまで	1,350	1,680	2,210	2,050	1,100gまで	1,070	1,340	1,670	1,720
1,200gまで	1,450	1,800	2,380	2,180	1,200gまで	1,145	1,430	1,790	1,820
1,300gまで	1,550	1,920	2,550	2,310	1,300gまで	1,220	1,520	1,910	1,920
1,400gまで	1,650	2,040	2,720	2,440	1,400gまで	1,295	1,610	2,030	2,020
1,500gまで	1,750	2,160	2,890	2,570	1,500gまで	1,370	1,700	2,150	2,120
1,600gまで	1,850	2,280	3,060	2,700	1,600gまで	1,445	1,790	2,270	2,220
1,700gまで	1,950	2,400	3,230	2,830	1,700gまで	1,520	1,880	2,390	2,320
1,800gまで	2,050	2,520	3,400	2,960	1,800gまで	1,595	1,970	2,510	2,420
1,900gまで	2,150	2,640	3,570	3,090	1,900gまで	1,670	2,060	2,630	2,520
2,000gまで	2,250	2,760	3,740	3,220	2,000gまで	1,745	2,150	2,750	2,620

船便	
重量	全世界
100gまで	480
250gまで	570
500gまで	720
1.0kgまで	1,010
2.0kgまで	1,600

■サイズ・重量制限

種類	最大重量	大きさ	
		最大	最小
郵便はがき	—	長さ23.5cm 幅12cm ※長さは幅の1.4倍以上	長さ14cm 幅9cm ※長さは幅の1.4倍以上
書状	定形	長さ23.5cm 幅12cm 厚さ1cm	長さ14cm 幅9cm
	定形外	・巻物体のもの a(長さ)=90cm a+2b(直径)=104cm 	・巻物体のもの a(長さ)=10cm a+2b(直径)=17cm 
グリーティングカード*1	25g		
印刷物	5kg	・巻物体以外のもの a(長さ)=60cm a+b+c=90cm 	・巻物体以外のもの 長さ=14cm 幅=9cm 
小形包装物	2kg		※小形包装物については以下のとおり 長さ=14.8cm 幅=10.5cm なお、幅が不足する巻物体は引受不可
盲人用郵便物*2	7kg		

*1 グリーティングカードは巻物体ではお出しいただけません。*2 盲人用郵便物は無料です。

■印刷物(5kgまで)

※SAL便は取扱国・地域が限られています。

単位:円

航空便					SAL便				
重量	第1地帯	第2地帯	第3地帯	第4地帯	重量	第1地帯	第2地帯	第3地帯	第4地帯
	アジア	オセアニア・カナダ・中米・中近東・ヨーロッパ	南米 アフリカ	アメリカ (グアム等海外領土含む)		アジア	オセアニア・カナダ・中米・中近東・ヨーロッパ	南米 アフリカ	アメリカ (グアム等海外領土含む)
20gまで	70	80	90	80	20gまで	70	75	80	75
25gまで	90	110	130	110	50gまで	100	110	120	110
50gまで	120	150	170	150	100gまで	160	180	200	180
100gまで	190	240	290	240	200gまで	240	280	320	280
150gまで	260	330	410	330	300gまで	320	380	440	380
200gまで	330	420	530	420	400gまで	400	480	560	480
250gまで	400	510	650	510	500gまで	480	580	680	580
300gまで	470	600	770	600	600gまで	560	680	800	680
350gまで	540	690	890	690	700gまで	640	780	920	780
400gまで	610	780	1,010	780	800gまで	720	880	1,040	880
450gまで	680	870	1,130	870	900gまで	800	980	1,160	980
500gまで	750	960	1,250	960	1.0kgまで	880	1,080	1,280	1,080
550gまで	820	1,050	1,370	1,050	1.1kgまで	960	1,180	1,400	1,180
600gまで	890	1,140	1,490	1,140	1.2kgまで	1,040	1,280	1,520	1,280
650gまで	960	1,230	1,610	1,230	1.3kgまで	1,120	1,380	1,640	1,380
700gまで	1,030	1,320	1,730	1,320	1.4kgまで	1,200	1,480	1,760	1,480
750gまで	1,100	1,410	1,850	1,410	1.5kgまで	1,280	1,580	1,880	1,580
800gまで	1,170	1,500	1,970	1,500	1.6kgまで	1,360	1,680	2,000	1,680
850gまで	1,240	1,590	2,090	1,590	1.7kgまで	1,440	1,780	2,120	1,780
900gまで	1,310	1,680	2,210	1,680	1.8kgまで	1,520	1,880	2,240	1,880
950gまで	1,380	1,770	2,330	1,770	1.9kgまで	1,600	1,980	2,360	1,980
1.0kgまで	1,450	1,860	2,450	1,860	2.0kgまで	1,680	2,080	2,480	2,080
1.25kgまで	1,625	2,085	2,750	2,085	2.1kgまで	1,760	2,180	2,600	2,180
1.5kgまで	1,800	2,310	3,050	2,310	2.2kgまで	1,840	2,280	2,720	2,280
1.75kgまで	1,975	2,535	3,350	2,535	2.3kgまで	1,920	2,380	2,840	2,380
2.0kgまで	2,150	2,760	3,650	2,760	2.4kgまで	2,000	2,480	2,960	2,480
2.25kgまで	2,325	2,985	3,950	2,985	2.5kgまで	2,080	2,580	3,080	2,580
2.5kgまで	2,500	3,210	4,250	3,210	2.6kgまで	2,160	2,680	3,200	2,680
2.75kgまで	2,675	3,435	4,550	3,435	2.7kgまで	2,240	2,780	3,320	2,780
3.0kgまで	2,850	3,660	4,850	3,660	2.8kgまで	2,320	2,880	3,440	2,880
3.5kgまで	3,200	4,110	5,450	4,110	2.9kgまで	2,400	2,980	3,560	2,980
4.0kgまで	3,550	4,560	6,050	4,560	3.0kgまで	2,480	3,080	3,680	3,080
4.5kgまで	3,900	5,010	6,650	5,010	3.1kgまで	2,560	3,180	3,800	3,180
5.0kgまで	4,250	5,460	7,250	5,460	3.2kgまで	2,640	3,280	3,920	3,280
					3.3kgまで	2,720	3,380	4,040	3,380
					3.4kgまで	2,800	3,480	4,160	3,480
					3.5kgまで	2,880	3,580	4,280	3,580
					3.6kgまで	2,960	3,680	4,400	3,680
					3.7kgまで	3,040	3,780	4,520	3,780
					3.8kgまで	3,120	3,880	4,640	3,880
					3.9kgまで	3,200	3,980	4,760	3,980
					4.0kgまで	3,280	4,080	4,880	4,080
					4.1kgまで	3,360	4,180	5,000	4,180
					4.2kgまで	3,440	4,280	5,120	4,280
					4.3kgまで	3,520	4,380	5,240	4,380
					4.4kgまで	3,600	4,480	5,360	4,480
					4.5kgまで	3,680	4,580	5,480	4,580
					4.6kgまで	3,760	4,680	5,600	4,680
					4.7kgまで	3,840	4,780	5,720	4,780
					4.8kgまで	3,920	4,880	5,840	4,880
					4.9kgまで	4,000	4,980	5,960	4,980
					5.0kgまで	4,080	5,080	6,080	5,080

※カナダあて印刷物及びアイルランドあて印刷物(書籍は除きます。)は2kgに限られます。

船便		
重量	印刷物	内国第三種 学術刊行物
	全世界	
20gまで	70	70
50gまで	100	
100gまで	130	90
250gまで	220	130
500gまで	430	220
1.0kgまで	770	390
2.0kgまで	1,080	540
3.0kgまで	1,620	810
4.0kgまで	2,160	1,080
5.0kgまで	2,700	1,350

■特別郵袋印刷物

同一差出人様から同一受取人様あてに大量の印刷物を送る際に便利な発送方法です。
合計で最大30kgまで(英国あては20kg)の印刷物をひとまとめにして送れます。

単位:円

重量	航空便				SAL便				船便	
	第1地帯	第2地帯	第3地帯	第4地帯	第1地帯	第2地帯	第3地帯	第4地帯	印刷物	内国第三種 学術刊行物
	アジア	オセアニア・カナダ・中米・ 中近東・ヨーロッパ	南米 アフリカ	アメリカ (グアム等海外領土含む)	アジア	オセアニア・カナダ・中米・ 中近東・ヨーロッパ	南米 アフリカ	アメリカ (グアム等海外領土含む)		
5kgまで	3,800	5,000	6,800	5,000	3,300	4,100	4,900	4,100	2,200	1,350
6kgまで	4,400	5,800	7,900	5,800	3,940	4,900	5,860	4,900	2,650	1,620
7kgまで	5,000	6,600	9,000	6,600	4,580	5,700	6,820	5,700	3,100	1,890
8kgまで	5,600	7,400	10,100	7,400	5,220	6,500	7,780	6,500	3,550	2,160
9kgまで	6,200	8,200	11,200	8,200	5,860	7,300	8,740	7,300	4,000	2,430
10kgまで	6,800	9,000	12,300	9,000	6,500	8,100	9,700	8,100	4,450	2,700
11kgまで	7,400	9,800	13,400	9,800	7,140	8,900	10,660	8,900	4,900	2,970
12kgまで	8,000	10,600	14,500	10,600	7,780	9,700	11,620	9,700	5,350	3,240
13kgまで	8,600	11,400	15,600	11,400	8,420	10,500	12,580	10,500	5,800	3,510
14kgまで	9,200	12,200	16,700	12,200	9,060	11,300	13,540	11,300	6,250	3,780
15kgまで	9,800	13,000	17,800	13,000	9,700	12,100	14,500	12,100	6,700	4,050
16kgまで	10,400	13,800	18,900	13,800	10,340	12,900	15,460	12,900	7,150	4,320
17kgまで	11,000	14,600	20,000	14,600	10,980	13,700	16,420	13,700	7,600	4,590
18kgまで	11,600	15,400	21,100	15,400	11,620	14,500	17,380	14,500	8,050	4,860
19kgまで	12,200	16,200	22,200	16,200	12,260	15,300	18,340	15,300	8,500	5,130
20kgまで	12,800	17,000	23,300	17,000	12,900	16,100	19,300	16,100	8,950	5,400
21kgまで	13,400	17,800	24,400	17,800	13,540	16,900	20,260	16,900	9,400	5,670
22kgまで	14,000	18,600	25,500	18,600	14,180	17,700	21,220	17,700	9,850	5,940
23kgまで	14,600	19,400	26,600	19,400	14,820	18,500	22,180	18,500	10,300	6,210
24kgまで	15,200	20,200	27,700	20,200	15,460	19,300	23,140	19,300	10,750	6,480
25kgまで	15,800	21,000	28,800	21,000	16,100	20,100	24,100	20,100	11,200	6,750
26kgまで	16,400	21,800	29,900	21,800	16,740	20,900	25,060	20,900	11,650	7,020
27kgまで	17,000	22,600	31,000	22,600	17,380	21,700	26,020	21,700	12,100	7,290
28kgまで	17,600	23,400	32,100	23,400	18,020	22,500	26,980	22,500	12,550	7,560
29kgまで	18,200	24,200	33,200	24,200	18,660	23,300	27,940	23,300	13,000	7,830
30kgまで	18,800	25,000	34,300	25,000	19,300	24,100	28,900	24,100	13,450	8,100

●取扱郵便局

都道府県	取扱郵便局	都道府県	取扱郵便局	都道府県	取扱郵便局	都道府県	取扱郵便局
北海道	旭川中央郵便局 小樽郵便局 帯広郵便局 北見郵便局 釧路中央郵便局 札幌中央郵便局 苫小牧郵便局 函館中央郵便局	千葉県	浦安郵便局 千葉中央郵便局 成田郵便局 松戸南郵便局	福井県	福井中央郵便局	岡山県	岡山中央郵便局 倉敷郵便局
	青森県		青森中央郵便局 青森西郵便局 八戸郵便局	東京都	赤坂郵便局 麻布郵便局 神田郵便局 京橋郵便局 銀座郵便局 麹町郵便局 小石川郵便局 芝郵便局 渋谷郵便局 新宿郵便局 新宿北郵便局 高輪郵便局 立川郵便局 晴海郵便局 日本橋郵便局 八王子郵便局 本郷郵便局 武蔵野郵便局 東京国際郵便局 東京多摩郵便局 東京中央郵便局	静岡県	静岡中央郵便局 沼津郵便局 浜松西郵便局
岩手県		盛岡中央郵便局	岐阜県		岐阜中央郵便局	山口県	下関郵便局 徳山郵便局 山口中央郵便局
宮城県	石巻郵便局 仙台中央郵便局	神奈川県	綾瀬郵便局 神奈川郵便局 川崎中央郵便局 川崎東郵便局 川崎港郵便局 平塚郵便局 横浜中央郵便局 横浜港郵便局 甲府中央郵便局	三重県	津中央郵便局 四日市郵便局	徳島県	徳島中央郵便局
秋田県	秋田中央郵便局		山梨県	高田郵便局 長岡郵便局 新潟中央郵便局 新潟中郵便局	京都府	京都中央郵便局 左京郵便局 福知山郵便局	香川県
山形県	山形中央郵便局	新潟県		飯田郵便局 上田郵便局 岡谷郵便局 諏訪郵便局 長野中央郵便局 松本郵便局	大阪府	大阪北郵便局 大阪中央郵便局 大阪西郵便局 大阪東郵便局 大阪南郵便局 北浜郵便局 堺郵便局 吹田郵便局 船場郵便局 天王寺郵便局 布施郵便局 八尾郵便局	高知県
福島県	いわき郵便局 郡山郵便局 福島中央郵便局		長野県	富山中央郵便局 富山西郵便局 富山南郵便局		兵庫県	尼崎郵便局 神戸中央郵便局 姫路郵便局
茨城県	筑波学園郵便局 土浦郵便局 水戸中央郵便局	富山県		富山中央郵便局 富山西郵便局 富山南郵便局	奈良県	奈良中央郵便局	佐賀県
栃木県	宇都宮中央郵便局 宇都宮東郵便局		石川県	金沢中央郵便局 新金沢郵便局	和歌山県	和歌山中央郵便局	長崎県
群馬県	高崎郵便局 前橋中央郵便局	埼玉県		川越郵便局 川越西郵便局 熊谷郵便局 さいたま中央郵便局 さいたま新都心郵便局 新岩槻郵便局 新越谷郵便局	鳥取県	鳥取中央郵便局 米子郵便局	熊本県
					島根県	出雲郵便局 松江中央郵便局	大分県
						宮崎県	宮崎中央郵便局
						鹿児島県	鹿児島中央郵便局
						沖縄県	那覇中央郵便局

■Dメール・Pメール(航空大量郵便物)

同一差出人様から差し出される大量の印刷物(同時に300通以上)または小形包装物(同時に50通以上)について、特別料金が適用されます。

●Dメール(航空優先大量郵便物・小形包装物) 単位:円

重量	第1地帯	第2地帯	第3地帯	第4地帯
	アジア	オセアニア・カナダ・中米・中近東・ヨーロッパ	南米 アフリカ	アメリカ (グアム等海外領土含む)
100gまで	280	390	450	690
200gまで	355	510	620	820
300gまで	430	630	790	950
400gまで	505	750	960	1,080
500gまで	580	870	1,130	1,210
600gまで	655	990	1,300	1,340
700gまで	730	1,110	1,470	1,470
800gまで	805	1,230	1,640	1,600
900gまで	880	1,350	1,810	1,730
1,000gまで	955	1,470	1,980	1,860
1,100gまで	1,030	1,590	2,150	1,990
1,200gまで	1,105	1,710	2,320	2,120
1,300gまで	1,180	1,830	2,490	2,250
1,400gまで	1,255	1,950	2,660	2,380
1,500gまで	1,330	2,070	2,830	2,510
1,600gまで	1,405	2,190	3,000	2,640
1,700gまで	1,480	2,310	3,170	2,770
1,800gまで	1,555	2,430	3,340	2,900
1,900gまで	1,630	2,550	3,510	3,030
2,000gまで	1,705	2,670	3,680	3,160

●Dメール(航空優先大量郵便物・印刷物) 単位:円

重量	第1地帯	第2地帯	第3地帯	第4地帯
	アジア	オセアニア・カナダ・中米・中近東・ヨーロッパ	南米 アフリカ	アメリカ (グアム等海外領土含む)
25gまで	55	75	90	75
50gまで	90	120	160	120
100gまで	140	190	270	190
150gまで	190	260	380	260
200gまで	240	330	490	330
250gまで	290	400	600	400
300gまで	340	470	710	470
350gまで	390	540	820	540
400gまで	440	610	930	610
450gまで	490	680	1,040	680
500gまで	540	750	1,150	750
550gまで	590	820	1,260	820
600gまで	640	890	1,370	890
650gまで	690	960	1,480	960
700gまで	740	1,030	1,590	1,030
750gまで	790	1,100	1,700	1,100
800gまで	840	1,170	1,810	1,170
850gまで	890	1,240	1,920	1,240
900gまで	940	1,310	2,030	1,310
950gまで	990	1,380	2,140	1,380
1.0kgまで	1,040	1,450	2,250	1,450
1.25kgまで	1,195	1,655	2,540	1,655
1.5kgまで	1,350	1,860	2,830	1,860
1.75kgまで	1,505	2,065	3,120	2,065
2.0kgまで	1,660	2,270	3,410	2,270

●Pメール(航空非優先大量郵便物・小形包装物) 単位:円

重量	第1地帯	第2地帯	第3地帯	第4地帯	※最大重量について 小形包装物 2kgまで
	アジア	オセアニア・カナダ・中米・中近東・ヨーロッパ	南米 アフリカ	アメリカ (グアム等海外領土含む)	
1通あたり	250	360	350	525	
総重量 (100gごと)	40	75	100	80	

●Pメール(航空非優先大量郵便物・印刷物) 単位:円

重量	第1地帯	第2地帯	第3地帯	第4地帯	※最大重量について 印刷物 5kgまで
	アジア	オセアニア・カナダ・中米・中近東・ヨーロッパ	南米 アフリカ	アメリカ (グアム等海外領土含む)	
1通あたり	45	50	55	50	
総重量 (100gごと)	70	90	120	90	

料金計算式 (1通あたりの料金×総通数)+(総重量100gあたり料金×総重量÷100g)

※Dメールに比べ、送達日数に若干の余裕をいただきます。

●ご利用方法

- ・料金別納、料金計器別納又は料金後納としたものが対象です。
- ・取扱郵便局が定める方法で事前に名あて地域および特殊取扱の有無別に事前区分等してください。
- ・書留以外の特殊取扱を付加することができません。
- ・取扱郵便局により、事前区分等の方法が異なることがありますので、あらかじめ取扱郵便局にご相談ください。

●取扱郵便局

都道府県	取扱郵便局	都道府県	取扱郵便局
群馬県	館林郵便局	新潟県	長岡郵便局 新潟中央郵便局
埼玉県	さいたま新都心郵便局	長野県	長野東郵便局 松本南郵便局
千葉県	成田郵便局	愛知県	名古屋中郵便局 名古屋西郵便局
東京都	赤坂郵便局 牛込郵便局 大崎郵便局 神田郵便局 銀座郵便局 麹町郵便局 小石川郵便局 品川郵便局 芝郵便局 渋谷郵便局 新宿郵便局 新宿北郵便局 高輪郵便局 東京国際郵便局 豊島郵便局 日本橋郵便局 晴海郵便局 本郷郵便局 代々木郵便局	京都府	京都中央郵便局
		大阪府	大阪北郵便局 大阪国際郵便局 大阪南郵便局 大阪東郵便局 大阪南郵便局 住之江郵便局
		兵庫県	神戸中央郵便局
		福岡県	北九州中央郵便局 新福岡郵便局 博多北郵便局 福岡中央郵便局 前原郵便局
神奈川県	綾瀬郵便局 川崎東郵便局 川崎港郵便局 横浜港郵便局	沖縄県	那覇中央郵便局

書留郵便料金表(特殊取扱)

■書留

国際通常郵便物の特殊取扱である書留。郵便物の引き受けおよび配達を記録し、万一、郵便物が壊れたり、届かなかった場合に、一定の損害賠償額の範囲内で、実損額を賠償するサービスです。
 下記は、4ページの書状・印刷物・小形包装物に、書留料金410円を足した料金表です。

料金	通常郵便料金 +410円
----	-----------------

●書留小形包装物(2kgまで) ※SAL便は取扱国・地域が限られています。

単位:円

重量	航空便				重量	SAL便			
	第1地帯	第2地帯	第3地帯	第4地帯		第1地帯	第2地帯	第3地帯	第4地帯
	アジア	オセアニア・カナダ・中米・中近東・ヨーロッパ	南米 アフリカ	アメリカ (グアム等海外領土含む)		アジア	オセアニア・カナダ・中米・中近東・ヨーロッパ	南米 アフリカ	アメリカ (グアム等海外領土含む)
100gまで	760	890	920	1,160	100gまで	730	850	880	1,130
200gまで	860	1,010	1,090	1,290	200gまで	805	940	1,000	1,230
300gまで	960	1,130	1,260	1,420	300gまで	880	1,030	1,120	1,330
400gまで	1,060	1,250	1,430	1,550	400gまで	955	1,120	1,240	1,430
500gまで	1,160	1,370	1,600	1,680	500gまで	1,030	1,210	1,360	1,530
600gまで	1,260	1,490	1,770	1,810	600gまで	1,105	1,300	1,480	1,630
700gまで	1,360	1,610	1,940	1,940	700gまで	1,180	1,390	1,600	1,730
800gまで	1,460	1,730	2,110	2,070	800gまで	1,255	1,480	1,720	1,830
900gまで	1,560	1,850	2,280	2,200	900gまで	1,330	1,570	1,840	1,930
1,000gまで	1,660	1,970	2,450	2,330	1,000gまで	1,405	1,660	1,960	2,030
1,100gまで	1,760	2,090	2,620	2,460	1,100gまで	1,480	1,750	2,080	2,130
1,200gまで	1,860	2,210	2,790	2,590	1,200gまで	1,555	1,840	2,200	2,230
1,300gまで	1,960	2,330	2,960	2,720	1,300gまで	1,630	1,930	2,320	2,330
1,400gまで	2,060	2,450	3,130	2,850	1,400gまで	1,705	2,020	2,440	2,430
1,500gまで	2,160	2,570	3,300	2,980	1,500gまで	1,780	2,110	2,560	2,530
1,600gまで	2,260	2,690	3,470	3,110	1,600gまで	1,855	2,200	2,680	2,630
1,700gまで	2,360	2,810	3,640	3,240	1,700gまで	1,930	2,290	2,800	2,730
1,800gまで	2,460	2,930	3,810	3,370	1,800gまで	2,005	2,380	2,920	2,830
1,900gまで	2,560	3,050	3,980	3,500	1,900gまで	2,080	2,470	3,040	2,930
2,000gまで	2,660	3,170	4,150	3,630	2,000gまで	2,155	2,560	3,160	3,030

●書留印刷物(5kgまで) ※SAL便は取扱国・地域が限られています。

単位:円

航空便					SAL便				
重量	第1地帯	第2地帯	第3地帯	第4地帯	重量	第1地帯	第2地帯	第3地帯	第4地帯
	アジア	オセアニア・カナダ・中米・中近東・ヨーロッパ	南米 アフリカ	アメリカ (グアム等海外領土含む)		アジア	オセアニア・カナダ・中米・中近東・ヨーロッパ	南米 アフリカ	アメリカ (グアム等海外領土含む)
20gまで	480	490	500	490	20gまで	480	485	490	485
25gまで	500	520	540	520	50gまで	510	520	530	520
50gまで	530	560	580	560	100gまで	570	590	610	590
100gまで	600	650	700	650	200gまで	650	690	730	690
150gまで	670	740	820	740	300gまで	730	790	850	790
200gまで	740	830	940	830	400gまで	810	890	970	890
250gまで	810	920	1,060	920	500gまで	890	990	1,090	990
300gまで	880	1,010	1,180	1,010	600gまで	970	1,090	1,210	1,090
350gまで	950	1,100	1,300	1,100	700gまで	1,050	1,190	1,330	1,190
400gまで	1,020	1,190	1,420	1,190	800gまで	1,130	1,290	1,450	1,290
450gまで	1,090	1,280	1,540	1,280	900gまで	1,210	1,390	1,570	1,390
500gまで	1,160	1,370	1,660	1,370	1.0kgまで	1,290	1,490	1,690	1,490
550gまで	1,230	1,460	1,780	1,460	1.1kgまで	1,370	1,590	1,810	1,590
600gまで	1,300	1,550	1,900	1,550	1.2kgまで	1,450	1,690	1,930	1,690
650gまで	1,370	1,640	2,020	1,640	1.3kgまで	1,530	1,790	2,050	1,790
700gまで	1,440	1,730	2,140	1,730	1.4kgまで	1,610	1,890	2,170	1,890
750gまで	1,510	1,820	2,260	1,820	1.5kgまで	1,690	1,990	2,290	1,990
800gまで	1,580	1,910	2,380	1,910	1.6kgまで	1,770	2,090	2,410	2,090
850gまで	1,650	2,000	2,500	2,000	1.7kgまで	1,850	2,190	2,530	2,190
900gまで	1,720	2,090	2,620	2,090	1.8kgまで	1,930	2,290	2,650	2,290
950gまで	1,790	2,180	2,740	2,180	1.9kgまで	2,010	2,390	2,770	2,390
1.0kgまで	1,860	2,270	2,860	2,270	2.0kgまで	2,090	2,490	2,890	2,490
1.25kgまで	2,035	2,495	3,160	2,495	2.1kgまで	2,170	2,590	3,010	2,590
1.5kgまで	2,210	2,720	3,460	2,720	2.2kgまで	2,250	2,690	3,130	2,690
1.75kgまで	2,385	2,945	3,760	2,945	2.3kgまで	2,330	2,790	3,250	2,790
2.0kgまで	2,560	3,170	4,060	3,170	2.4kgまで	2,410	2,890	3,370	2,890
2.25kgまで	2,735	3,395	4,360	3,395	2.5kgまで	2,490	2,990	3,490	2,990
2.5kgまで	2,910	3,620	4,660	3,620	2.6kgまで	2,570	3,090	3,610	3,090
2.75kgまで	3,085	3,845	4,960	3,845	2.7kgまで	2,650	3,190	3,730	3,190
3.0kgまで	3,260	4,070	5,260	4,070	2.8kgまで	2,730	3,290	3,850	3,290
3.5kgまで	3,610	4,520	5,860	4,520	2.9kgまで	2,810	3,390	3,970	3,390
4.0kgまで	3,960	4,970	6,460	4,970	3.0kgまで	2,890	3,490	4,090	3,490
4.5kgまで	4,310	5,420	7,060	5,420	3.1kgまで	2,970	3,590	4,210	3,590
5.0kgまで	4,660	5,870	7,660	5,870	3.2kgまで	3,050	3,690	4,330	3,690
					3.3kgまで	3,130	3,790	4,450	3,790
					3.4kgまで	3,210	3,890	4,570	3,890
					3.5kgまで	3,290	3,990	4,690	3,990
					3.6kgまで	3,370	4,090	4,810	4,090
					3.7kgまで	3,450	4,190	4,930	4,190
					3.8kgまで	3,530	4,290	5,050	4,290
					3.9kgまで	3,610	4,390	5,170	4,390
					4.0kgまで	3,690	4,490	5,290	4,490
					4.1kgまで	3,770	4,590	5,410	4,590
					4.2kgまで	3,850	4,690	5,530	4,690
					4.3kgまで	3,930	4,790	5,650	4,790
					4.4kgまで	4,010	4,890	5,770	4,890
					4.5kgまで	4,090	4,990	5,890	4,990
					4.6kgまで	4,170	5,090	6,010	5,090
					4.7kgまで	4,250	5,190	6,130	5,190
					4.8kgまで	4,330	5,290	6,250	5,290
					4.9kgまで	4,410	5,390	6,370	5,390
					5.0kgまで	4,490	5,490	6,490	5,490

※カナダあて印刷物及びアイルランドあて印刷物(書籍を除きます。)は2kgに限られます。

●書留書状

4ページの手紙(書状)の料金に、書留料金410円を足した料金表です。

単位:円

航空便					SAL便					
重量	第1地帯	第2地帯	第3地帯	第4地帯	重量	第1地帯	第2地帯	第3地帯	第4地帯	
	アジア	オセアニア・カナダ・中米・中近東・ヨーロッパ	南米 アフリカ	アメリカ (グアム等海外領土含む)		アジア	オセアニア・カナダ・中米・中近東・ヨーロッパ	南米 アフリカ	アメリカ (グアム等海外領土含む)	
定形	25gまで	500	520	540	520	4.1kgまで	3,770	4,590	5,410	4,590
	50gまで	570	600	640	600	4.2kgまで	3,850	4,690	5,530	4,690
	50gまで	630	670	710	670	4.3kgまで	3,930	4,790	5,650	4,790
	100gまで	740	810	890	810	4.4kgまで	4,010	4,890	5,770	4,890
定形外 (定形の形状であっても50gを超える定形外です。)	250gまで	920	1,080	1,270	1,080	4.5kgまで	4,090	4,990	5,890	4,990
	500gまで	1,190	1,500	1,900	1,500	4.6kgまで	4,170	5,090	6,010	5,090
	1.0kgまで	1,860	2,470	3,260	2,470	4.7kgまで	4,250	5,190	6,130	5,190
	2.0kgまで	2,560	3,820	5,400	3,820	4.8kgまで	4,330	5,290	6,250	5,290
						4.9kgまで	4,410	5,390	6,370	5,390
						5.0kgまで	4,490	5,490	6,490	5,490

※SAL便は取扱国・地域が限られています。

■書留料金の割引サービス

右の国際書留郵便ラベルを使って差し出された場合に適用される割引サービスです。

①差出しの都度の割引(ラベル割引)

差出通数	10通以上	50通以上	100通以上
割引額	40円 (370円)	50円 (360円)	60円 (350円)

()内は割引後の書留料金

②月間割引(ラベル割引)

差出通数	50通以上	100通以上	300通以上	500通以上	1,000通以上	5,000通以上
割引額	40円 (370円)	60円 (350円)	75円 (335円)	80円 (330円)	90円 (320円)	100円 (310円)

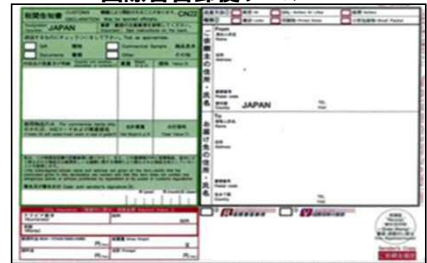
③区分割引

名あて区分	割引額
	20円 (390円)

④集配郵便局等差出割引

集配を行う郵便局または国際交換局へ差出	割引額
	20円 (390円)

国際書留郵便ラベル



●割引サービスの注意点

- ・国際書留郵便ラベル(オンラインシッピングラベル、国際eパケット含む)を使用して差出してください。
- ・区分割引および集配郵便局等差出割引は、1回の差出通数が50通以上としたものが対象です。
- ・①または②と③④の割引は組合わせてご利用できます。組合わせると、最大140円引です。
- ・料金別納、料金計器別納又は料金後納としたものが対象です。

■国際eパケット

国際郵便マイページサービスのオンラインシッピングツールなどでラベルを作成することで、小形包装物(2kgまでの小形物品)を書留付き航空扱いでご利用いただけるネット限定のサービスです。



■国際eパケットライト

国際郵便マイページサービスのオンラインシッピングツールなどでラベルを作成することで、小形包装物(2kgまでの小形物品)を国際特定記録(郵便受箱配達)の追跡サービス付きのSAL扱いでご利用いただけるネット限定のサービスです。



●使い方

国際eパケット・国際eパケットライトのご利用には、国際郵便マイページサービスにご登録していただく必要があります。また、発送には「専用パウチ」が必要になりますので、国際郵便マイページサービスのサイトからご請求してください。

国際eパケット・国際eパケットライトのラベルは、郵便局の窓口にはごさいませんので、ご注意ください。



●国際eパケット

単位:円

重量	第1地帯 アジア	第2地帯 オセアニア・カナダ・中米・中近東・ヨーロッパ	第3地帯 南米 アフリカ	第4地帯 アメリカ (グアム等海外領土含む)
100gまで	690	790	820	1,150
200gまで	780	910	1,000	1,280
300gまで	870	1,030	1,180	1,410
400gまで	960	1,150	1,360	1,540
500gまで	1,050	1,270	1,540	1,670
600gまで	1,140	1,390	1,720	1,800
700gまで	1,230	1,510	1,900	1,930
800gまで	1,320	1,630	2,080	2,060
900gまで	1,410	1,750	2,260	2,190
1,000gまで	1,500	1,870	2,440	2,320
1,100gまで	1,590	1,990	2,620	2,450
1,200gまで	1,680	2,110	2,800	2,580
1,300gまで	1,770	2,230	2,980	2,710
1,400gまで	1,860	2,350	3,160	2,840
1,500gまで	1,950	2,470	3,340	2,970
1,600gまで	2,040	2,590	3,520	3,100
1,700gまで	2,130	2,710	3,700	3,230
1,800gまで	2,220	2,830	3,880	3,360
1,900gまで	2,310	2,950	4,060	3,490
2,000gまで	2,400	3,070	4,240	3,620

●国際eパケットライト

単位:円

重量	第1地帯 アジア	第2地帯 オセアニア・カナダ・中米・中近東・ヨーロッパ	第3地帯 南米 アフリカ	第4地帯 アメリカ (グアム等海外領土含む)
100gまで	620	690	720	960
200gまで	695	785	840	1,060
300gまで	770	880	960	1,160
400gまで	845	975	1,080	1,260
500gまで	920	1,070	1,200	1,360
600gまで	995	1,165	1,320	1,460
700gまで	1,070	1,260	1,440	1,560
800gまで	1,145	1,355	1,560	1,660
900gまで	1,220	1,450	1,680	1,760
1,000gまで	1,295	1,545	1,800	1,860
1,100gまで	1,370	1,640	1,920	1,960
1,200gまで	1,445	1,735	2,040	2,060
1,300gまで	1,520	1,830	2,160	2,160
1,400gまで	1,595	1,925	2,280	2,260
1,500gまで	1,670	2,020	2,400	2,360
1,600gまで	1,745	2,115	2,520	2,460
1,700gまで	1,820	2,210	2,640	2,560
1,800gまで	1,895	2,305	2,760	2,660
1,900gまで	1,970	2,400	2,880	2,760
2,000gまで	2,045	2,495	3,000	2,860

■保険付

郵便物の引き受けおよび配達を記録し、万一、郵便物が壊れたり、届かなかった場合に、差出しの際にお申し出のあった損害要償額の範囲内で、実損額を賠償するサービスです。
※取り扱わない国・地域があります。

保険付扱いにできる郵便物	航空便の通常郵便物(手紙のみ)・国際小包
取扱郵便局	集配郵便局または別に指定する郵便局
保険金額	最高200万円まで。国によって、最高限度額が異なります。

料金	国際通常郵便物	国際通常郵便料金 +460円	保険金額2万円を超える、またはその端数ごとに +50円
	国際小包	国際小包郵便料金 +400円	

■受取通知

郵便物が受取人様に配達されたことを確かめることができます。書留とした国際通常郵便物、保険付の手紙、国際小包について、この取り扱いができます。
※取り扱わない国・地域があります。

受取通知扱いにできる郵便物	書留とした国際通常郵便物(航空書筒を除く) 保険付とした手紙 国際小包 保険付とした国際小包
---------------	---

料金	国際通常郵便物	国際通常郵便料金 +書留または保険付料金 +290円
	国際小包	国際小包郵便料金 (+保険付料金) +290円

■冷蔵タイプ

単位:円

重量	国・地域 大きさ	台湾			香港			シンガポール・タイ・ベトナム・マレーシア			インド			フランス		
		大	中	小	大	中	小	大	中	小	大	中	小			
2kgまで		9,700	8,100	4,300	10,500	8,900	4,800	12,100	10,500	5,800	15,300	13,700	6,800	24,100	21,500	11,600
3kgまで		10,500	8,900	5,300	11,300	9,700	5,800	12,900	11,300	6,800	16,100	14,500	8,100	25,900	23,300	12,900
4kgまで		12,100	9,700	6,300	12,900	10,500	6,800	14,500	12,100	8,100	16,900	15,300	8,900	27,700	25,100	14,700
5kgまで		12,900	10,500	7,300	13,700	11,300	8,100	15,300	12,900	8,900	17,700	16,100	9,700	29,500	26,900	16,500
6kgまで		13,700	12,100	8,100	14,500	12,900	8,900	16,100	14,500	9,700	18,500	16,900	10,500	31,300	28,700	18,300
7kgまで		14,500	12,900	8,900	15,300	13,700	9,700	16,900	15,300	10,500	19,300	17,700	11,300	33,100	30,500	20,100
8kgまで		15,300	13,700	9,700	16,100	14,500	10,500	17,700	16,100	11,300	20,100	18,500	12,100	34,900	32,300	21,900
9kgまで		16,100	14,500	10,500	16,900	15,300	11,300	18,500	16,900	12,100	20,900	19,300	12,900	36,700	34,100	23,700
10kgまで		16,900	15,300	11,300	17,700	16,100	12,100	19,300	17,700	12,900	21,700	20,100	13,700	38,500	35,900	25,500
11kgまで		17,700	16,100	12,100	18,500	16,900	12,900	20,100	18,500	13,700	22,500	20,900	14,500	40,300	37,700	27,300
12kgまで		18,500	16,900	12,900	19,300	17,700	13,700	20,900	19,300	14,500	23,300	21,700	15,300	42,100	39,500	29,100
13kgまで		19,300	17,700	13,700	20,100	18,500	14,500	21,700	20,100	15,300	24,100	22,500	16,100	43,900	41,300	30,900
14kgまで		20,100	18,500	14,500	20,900	19,300	15,300	22,500	20,900	16,100	24,900	23,300	16,900	45,700	43,100	32,700
15kgまで		20,900	19,300	15,300	21,700	20,100	16,100	23,300	21,700	16,900	25,700	24,100	17,700	47,500	44,900	34,500

※フランス宛につきましては、2kgまでは1,000円、2kgを超える1kg又はその端数ごとに500円の特別追加料金を加算しています。

■冷凍タイプ

単位:円

重量	国・地域 大きさ	台湾			香港			シンガポール・タイ・ベトナム・マレーシア			インド			フランス		
		大	中	小	大	中	小	大	中	小	大	中	小			
1kgまで		11,300	9,700	5,300	12,100	10,500	5,800	15,300	13,700	6,800	18,500	16,900	8,100	27,500	24,900	11,900
2kgまで		12,100	10,500	6,300	12,900	11,300	7,300	16,100	14,500	8,100	19,300	17,700	8,900	29,300	26,700	13,700
3kgまで		12,900	11,300	7,300	13,700	12,100	8,100	16,900	15,300	8,900	20,100	18,500	9,700	31,100	28,500	15,900
4kgまで		13,700	12,100	8,100	14,500	12,900	8,900	17,700	16,100	9,700	20,900	19,300	10,500	32,900	30,300	17,300
5kgまで		14,500	12,900	8,900	15,300	13,700	9,700	18,500	16,900	10,500	21,700	20,100	11,300	34,700	32,100	19,100
6kgまで		15,300	13,700	9,700	16,100	14,500	10,500	19,300	17,700	11,300	22,500	20,900	12,100	36,500	33,900	20,900
7kgまで		16,100	14,500	10,500	16,900	15,300	11,300	20,100	18,500	12,100	23,300	21,700	12,900	38,300	35,700	22,700
8kgまで		16,900	15,300	11,300	17,700	16,100	12,100	20,900	19,300	12,900	24,100	22,500	13,700	40,100	37,500	24,500
9kgまで		17,700	16,100	12,100	18,500	16,900	12,900	21,700	20,100	13,700	24,900	23,300	14,500	41,900	39,300	26,300
10kgまで		18,500	16,900	12,900	19,300	17,700	13,700	22,500	20,900	14,500	25,700	24,100	15,300	43,700	41,100	28,100

※フランス宛につきましては、1kgまでは500円、1kgを超える1kg又はその端数ごとに500円の特別追加料金を加算しています。

■取扱国・地域

台湾、香港、ベトナム、タイ、マレーシア、シンガポール、インド、フランス
 ※一部の国・地域については、取り扱い地域が限られています。

■サイズ・重量制限

●冷蔵

大サイズ:長さ51cm、幅38cm、高さ20cmまで
 中サイズ:長さ36cm、幅28cm、高さ22cmまで
 小サイズ:長さ30cm、幅23cm、高さ15cmまで
 重量:15kgまで

●冷凍

大サイズ:長さ51cm、幅38cm、高さ20cmまで
 中サイズ:長さ32cm、幅26cm、高さ18cmまで
 小サイズ:長さ30cm、幅18cm、高さ15cmまで
 重量:10kgまで

■ご利用条件

予約締切日及び時刻

差出希望日の5日前の12時まで

※以下の場合、お引き受けができません。あらかじめご了承ください。

- ・差出日が日本の休日にあたる場合。
- ・配達予定日がお届け先の休日にあたる場合。
- ・予約数が当社の既定数量に達した場合。
- ・その他、航空機の運航状況やストライキなどの事由により、お断りする場合があります

差出日

毎週火曜日 (一部の郵便局は毎週月曜日)

■ご利用上の注意

- ・ご利用には、事前にご予約が必要です。
- ・ラベルはEMSラベルをご利用いただけます (国際郵便マイページサービスもご利用いただけます。)
- ・内容品の賞味期限または消費期限に十分余裕があることをご確認ください。
- ・内容品をお出しになる際は、冷蔵の場合は10℃以下で6時間以上、冷凍の場合は-15℃以下で12時間以上の予冷を必ず行ってください。
- ・宛先国・地域で輸入を禁止しているものは送れません。
- ・輸入通関により、現地にて関税などがかかる場合がありますので、ご了承ください。
- ・内容品価格の合計が20万円を超える場合はお引き受けできません。
- ・内容品は、1つの箱に梱包して差し出してください。

■損害賠償制度

EMSと同様の損害賠償制度が適用されます。ただし、宛先国・地域の禁制品などで税関で保留された場合や、配達を試みたものの、受取人さまの事情などによる理由により、商品が受け取られなかったため腐敗したなどの場合は、損害賠償いたしません。内容品の価格が20万円を超える場合は、クールEMSを差し出される際に内容品の価格(実価)に応じた損害賠償額をお申し出ください。

販売品等

■国際郵便はがき

切手や必要事項が既に印刷されているので、あて先を書きだけで送れます。
Eメール(航空便)専用の国際郵便はがきで、世界各国へ均一料金で送ることができます。

全世界あて70円均一

■国際返信切手券

先方に郵送料の負担をかけずに返信を受け取りたいときに利用していただく返信用切手券(クーポン)です。一枚送付すれば、先方が現地の郵便局で原則として手紙(航空便)の基本料金分の現地切手と交換できます。

国際返信切手券 150円

■航空書簡

郵便料金を表わす料額印面が印刷してある封筒兼用の便せんです。25gを超えない範囲で、写真や紙片等の薄い物品を入れることができます。書くスペースは、はがきの3倍もあり、割安な料金で世界各国へ航空便で差し出せます。

航空書簡 90円

■交換手数料

書き損じたはがきや郵便書簡は、所定の手数料をお支払いいただければ、交換することができます。

航空書簡 10円 国際郵便はがき 5円

調査請求・損害賠償

万が一、郵便物が不着の場合、または壊れて到着した、内容品が不足しているなどの場合は、調査及び損害賠償を請求することができます。

■調査請求(郵便物をお出しになってから6か月*以内に郵便局へお申し出ください。)

- 調査請求(EMS・国際小包・書留または保険付とした国際通常郵便)
- 郵便物が不着の場合などはお近くの郵便局から調査請求をご利用いただけます。
- ※EMSでは、名あて国・地域によって請求できる期間が異なります。

当社ホームページから国際郵便の追跡照会をご利用いただけます。

URLは、<http://www.post.japanpost.jp/>です。
名あて国によりデータ交換を行っていない又はデータ上のエラーから配達状況を確認できない場合がありますので、その際はお近くの郵便局から調査請求を行ってください。

■損害賠償

	通常郵便物	小包郵便物(注)
普通扱い	賠償できません。	小包1個につき次の金額を限度とする実損額 重量 5kgまで 11,160円 10kgまで 15,170円 15kgまで 19,190円 20kgまで 23,200円 25kgまで 27,220円 30kgまで 31,230円
書留扱い	郵便物1個につき6,000円を限度とする実損額	小包の書留扱いはありません。
保険付	保険金額(最高200万円)を限度とする実損額 ・国により保険金額の最高限度額が異なります。 ・保険付の取扱いのない国・地域があります。 ・取扱いをしない郵便局があります(ご利用いただける郵便局については、窓口でお知らせしております)。	

国際スピード郵便(EMS)

損害要償額のお申し出がない場合	2万円を限度とする実損額
損害要償額のお申し出がある場合	お申し出の損害要償額(最高200万円)を限度とする実損額 (2万円以上の損害要償額を設定する場合には、2万円ごとに50円の追加料金をお申し受けいたします。)
・国際スピード郵便(EMS)の取扱いのない国・地域や送付できる物品の金額が制限されている国があります。 ・現金などの貴重品を国際スピード郵便(EMS)に入れることはできません。	

●全ての郵便物について

- ・内容品の価格を超えて保険金額や損害要償額を設定することはできません。
- ・実損額とは、郵便物の内容品に生じたと認定される実際の損害額のことです。
- ・間接の損害および実現されなかった利益は損害賠償の対象にはなりません。
- ・危険物等、国際郵便では法律・条約などによりお取り扱いできないものがございますので、ご注意ください。
- ・荷物を海外へ郵送する際には、税関告知書に郵便物の内容品の品名、個数および価格等の詳細を具体的に記入し、郵便物に必ず貼付もしくは添付してください。
- ※詳しくは窓口でお尋ねください。

●大切な品物は記録扱いで

- ・引受けから配達までが記録扱いとなる、EMS、書留又は保険付でお出しになることをお勧めします。(取扱いを行わない国・地域があります。)
- ・なお、貴重品を包有する場合は、差出方法が書留又は保険付に限られます。(取扱いを行わない国・地域があります。)

あて名の記入方法



お客様サービス相談センター

国際郵便に関するお電話でのお問い合わせは、以下の電話番号で承ります。

お客様サービス相談センター

0120-5931-55

(フリーコール)
(通話料有料)
携帯電話から: 0570-046-666
For English: 0570-046-111

●受付時間

平日 8:00~22:00
土・日・休日 9:00~22:00